

Манометры общетехнические с повышенным классом точности

Тип ТМ (ТВ, ТМВ), серия 10

Предназначены для измерения давления неагрессивных к медным сплавам жидких и газообразных, не вязких и не кристаллизующихся сред

Диаметр корпуса, мм

63, 100, 150, 160*

* — под заказ

Класс точности

Ø63	1,5
Ø100, 150, 160	1,0

Диапазон показаний давлений, МПа

ТМ	0...0,1 / 0,16 / 0,25 / 0,4 / 0,6 / 1 / 1,6 / 2,5 / 4 / 6 / 10 / 16 / 25 / 40 / 60
ТВ	-0,1...0
ТМВ	-0,1...0,15 / 0,3 / 0,5 / 0,9 / 1,5 / 2,4

Рабочие диапазоны

Постоянная нагрузка: $\frac{3}{4}$ шкалы

Переменная нагрузка: $\frac{2}{3}$ шкалы

Кратковременная нагрузка: 110% шкалы

Диапазон рабочих температур, °С

Окружающая среда: -60...+60

Измеряемая среда: -50...+150

Корпус

Ø63 — IP40

Ø100, 150, 160 — IP40 (IP54 под заказ)

Сталь 10, цвет черный

Кольцо

Сталь 10, цвет черный

Чувствительный элемент,
трибно-секторный механизм
Медный сплав

Циферблат

Алюминий, шкала черная на белом фоне

Стекло

Минеральное

Штуцер

Медный сплав

Присоединение

Радиальное или осевое (Ø63)

Радиальное (Ø100, 150, 160)

Резьба присоединения**

Ø63	G $\frac{3}{4}$ / M12x1,5
Ø100, 150, 160	G $\frac{1}{2}$ / M20x1,5

** — под заказ другие резьбы

Межповерочный интервал

2 года

Техническая документация

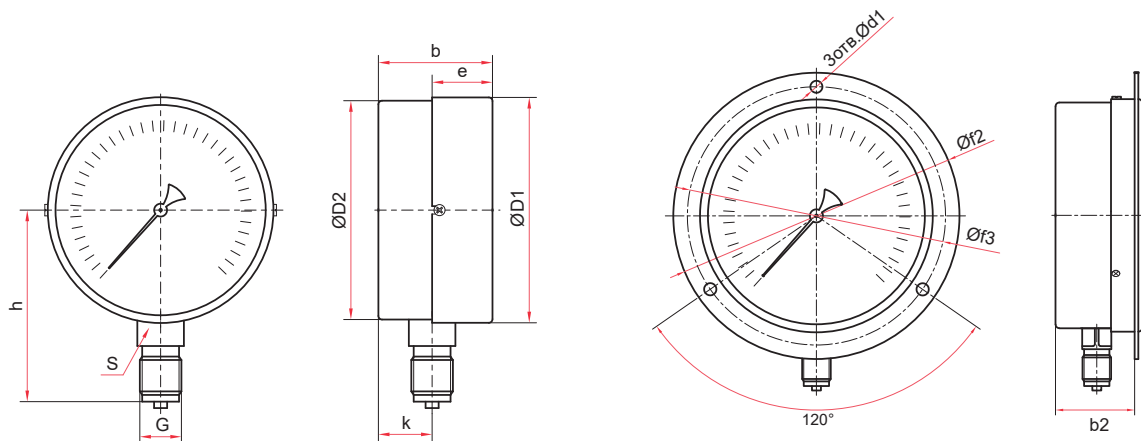
ТУ 4212-001-4719015564-2008

ГОСТ 2405-88



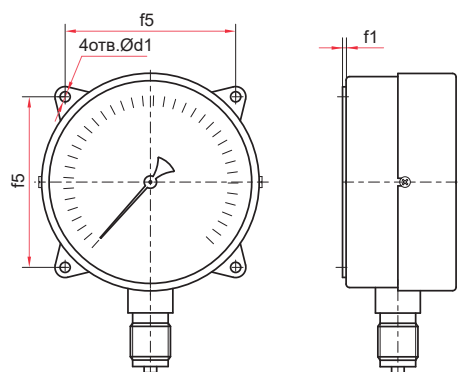
Пример обозначения: ТМ — 510Р.00 (0–2,5 МПа) М20x1,5, 1,0

ТМ	5	1	0	Р	0	0	(0–2,5 МПа)	М20x1,5	1,0	-																																	
Тип манометра	ТМ	ТВ	ТМВ	Диаметр корпуса, мм	63	100	150, 160	Материал корпуса	сталь	1	0	Присоединение (расположение штуцера)	Р	РКП	РКТ	Т	ТКП	Гидрозаполнение	нет	0	Электроконтактная приставка	нет	0	Диапазон показаний давлений, МПа	ТМ	0...0,1 / 0,16 / 0,25 / 0,4 / 0,6 / 1 / 1,6 / 2,5 / 4 / 6 / 10 / 16 / 25 / 40 / 60	ТВ	-0,1...0	ТМВ	-0,1...0,15 / 0,3 / 0,5 / 0,9 / 1,5 / 2,4	Резьба присоединения	Ø63	G $\frac{3}{4}$ / M12x1,5	Ø100, 150, 160	G $\frac{1}{2}$ / M20x1,5	Класс точности	Ø63	1,5	Ø100, 150, 160	1,0	Степень защиты	IP40	IP54



Радиальное присоединение

Радиальное присоединение с передним фланцем (Ø150 мм)

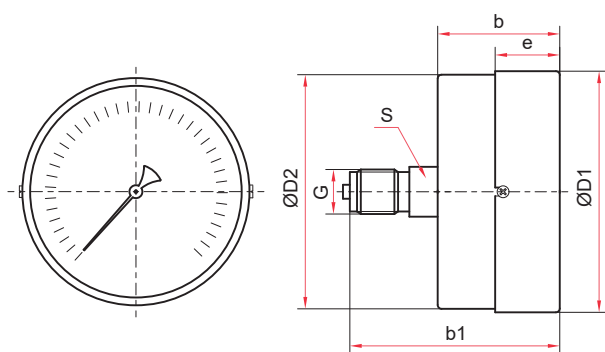


Радиальное присоединение с задним фланцем (Ø100, 150, 160 мм)

Основные размеры (мм), вес (кг)

Тип	Ø	D1	D2	b	b2	e	h	k	S	G	d1	f1	f2	f3	f5	Вес
TM-310P	63	64	62	36		17	53	11	14	G ¹ / ₄ или M12x1,5	—	—			—	0,14
TM-510P	100	101	98	42	—	18	82	17	22	G ¹ / ₂ или M20x1,5	—	—			—	0,41
TM-510PKT											5,5	3			80	0,46
TM-610P	—	—			—	0,68										
TM-610PKP	150 / 160*	151 / 162	148	48	43	23	106	16	17		6,5		182	165	—	0,77
TM-610PKT					—						7	4	—	—	128	0,79

* — под заказ



Осевое присоединение (Ø63 мм)

Осевое присоединение с передним фланцем (Ø63 мм)

Основные размеры (мм), вес (кг)

Тип	Ø	D1	D2	b	b1	b2	e	S	G	d1	f2	f3	Вес
TM-310T	63	64	62	36	49	—	17	14	G ¹ / ₄ или M12x1,5	—	—	—	0,13
TM-310TKP						3,5				88	74	0,17	



Прибор может быть укомплектован указателем предельных значений (УПЗ). Таблицу совместимости УПЗ и приборов см. на стр. 105, чертежи - на стр. 101