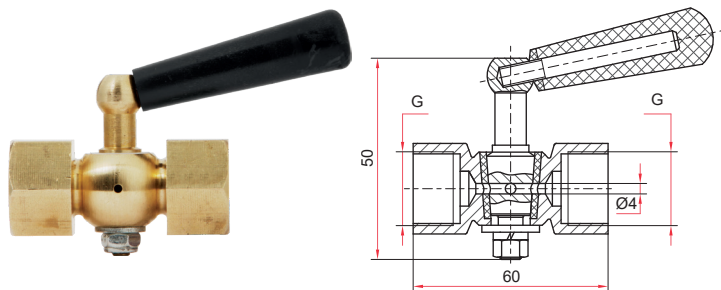


## Трехходовой кран с фторопластовой прокладкой и натяжной гайкой



Рабочее давление, МПа  
2,5

Максимальное давление, МПа  
6

Максимальная рабочая температура, °С  
150

Резьба присоединения  
G $\frac{1}{4}$  / G $\frac{1}{2}$  / M12x1,5 / M20x1,5

Исполнение (резьба)  
Внутренняя / наружная  
Внутренняя / внутренняя

Материал корпуса  
Латунь

Материал седла  
Фторопласт

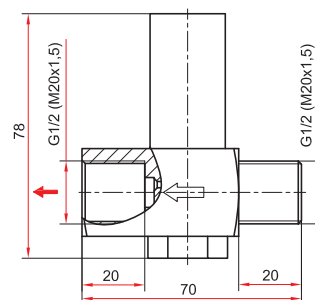
Максимальный вес, кг  
0,20

Техническая документация  
ГОСТ 21345-2005

Пример обозначения: Трехходовой кран G $\frac{1}{2}$  – G $\frac{1}{2}$  (внутр. – внутр.) с фторопластовой прокладкой и натяжной гайкой, латунь

## Предохранительный клапан ПК-03

Применяются для защиты СИ от превышения максимально допустимого давления.



Диапазон уставки, МПа  
0,4...1,6 / 1,6...4\* / 4...8\* / 8...40\*

Максимальное рабочее давление, МПа  
40

Диапазон рабочих температур, °С  
–40...+150

Резьба присоединения  
M20x1,5, G $\frac{1}{2}$ \*, NPT $\frac{1}{2}$ \*

Исполнение (резьба)  
Наружная / внутренняя

Материал корпуса  
Нержавеющая сталь 08Х17Н13М2

Уплотнение  
Витон

Максимальный вес, кг  
0,43

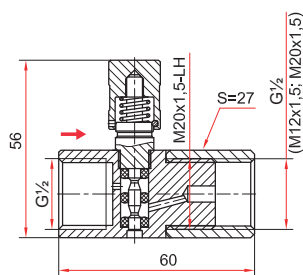
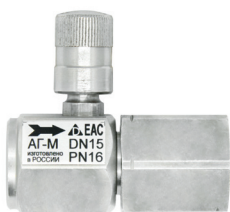
\* – под заказ



Клапаны ПК-03 не могут применяться вместо регулирующих или запорных устройств!

Пример обозначения: ПК-03(0,4-1,6МПа), M20x1,5–M20x1,5 (внутр.–наруж.), нерж.

## Кнопочный запорный клапан АГ-М



→  
направление потока

Тип  
Нормально закрытый

Рабочее давление, МПа  
1,6

Максимальное давление, МПа  
2,4

Максимальная рабочая температура, °С  
60

Резьба присоединения к процессу  
G $\frac{1}{2}$  (внутренняя)

Резьба присоединения к СИ  
G $\frac{1}{2}$ , M20x1,5 или M12x1,5  
(внутренняя, накидная гайка)

Материал корпуса  
Сталь 10

Материал втулки  
Латунь

Уплотнение  
Смесь резиновая НО-68-I-НТА

Максимальный вес, кг  
0,26

Пример обозначения: Клапан кнопочный АГ-М G1/2-M12x1,5 (внутр.-внутр. накидная гайка)