

# Мембранные разделители сред

Тип РМ (штуцерное присоединение с клэмповым хомутом)

Предназначены для защиты приборов от контакта с агрессивными, несущими взвешенные частицы измеряемыми средами путем передачи давления к прибору через разделительную мембрану и нейтральную жидкость. Применяются в нефтяной, пищевой и фармацевтической промышленности



При поставке разделителя в сборе со средством измерений, заполнение разделительной жидкостью осуществляется вакуумной установкой

## Диапазон рабочих давлений, МПа

Объединение с ТМ

РМ	0,16	0,25	0,4	0,6	1	1,6	2,5	4
K11-1	-	-	+	+	+	+	+	+
K11-3/2	-	-	+	+	+	+	+	+
K11-2	-	+	+	+	+	+	+	+
K11-5/2	+	+	+	+	+	+	+	+

Объединение с РПД-И

РМ	0,1	0,16	0,25	0,4	0,6	1	1,6	2,5	4
K11-1	-	-	-	+	+	+	+	+	+
K11-3/2	-	+	+	+	+	+	+	+	+
K11-2	+	+	+	+	+	+	+	+	+
K11-5/2	+	+	+	+	+	+	+	+	+

## Диапазон рабочих температур, °С

В соответствии с выбранным средством измерений

## Верхний и нижний фланцы, хомут клэмпа

Нержавеющая сталь 08X17H13M2

Опция: возможны другие металлы

## Мембрана

Нержавеющая сталь 08X17H13M2

Опция: тантал, монель, хастеллой

## Номинальный диаметр DN, дюйм

1, 3/2, 2, 5/2

## Резьба присоединения\*

К средству измерений — внутренняя M20x1,5 или G½

К процессу — наружная M20x1,5 или G½

Опция: под заказ возможно изготовление ответной части под приварку

\* — под заказ другие резьбы

## Заливное отверстие

Есть

## Разделительная жидкость

1. Масло для пищевой промышленности HF15 (соответствует пищевым стандартам NSF и InS H1, пищевой допуск H1)

2. ПМС-20 (ГОСТ 13032-77)

## Дополнительная погрешность вносимая разделителем

±0,5% (компенсируется настройкой средства измерений)

## Варианты поставки

— без средства измерений

— в сборе со средствами измерений

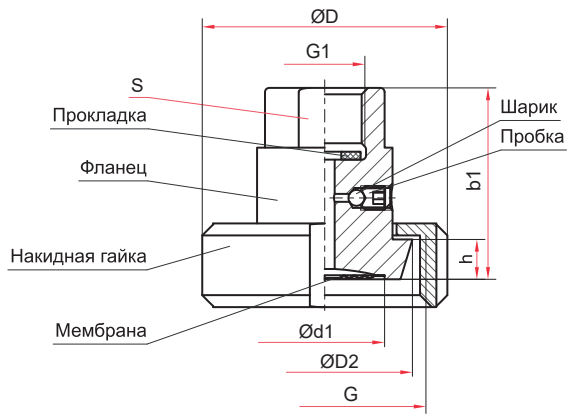
(ТМ - кроме завальцованных, РПД)

## Техническая документация

ТУ 4212-004-4719015564-2013

Пример обозначения: РМ – К11G – 3/2

РМ	К	1	1	G	3/2
РМ	К	1	1	G	3/2
Тип разделителя мембранный	Модель	Присоединение штуцерное с клэмповым хомутом	Заливное отверстие есть	Резьба присоединения к средству измерений M20X1.5 G½	Номинальный диаметр DN, дюйм
					1 / 3/2 / 2 / 5/2

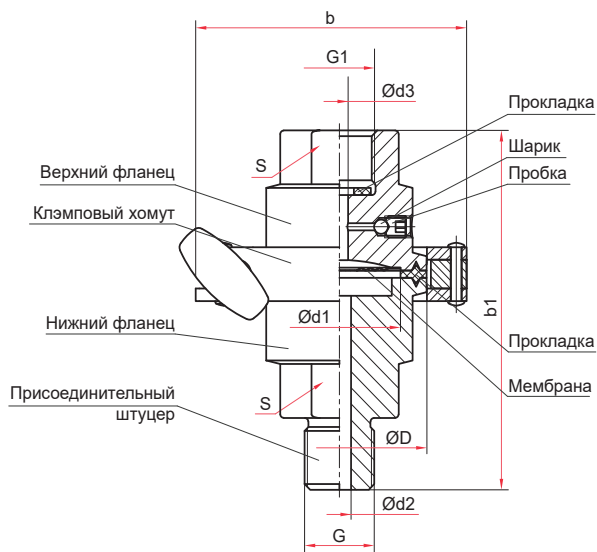


Присоединение с накладной (молочной) гайкой

Основные размеры (мм), вес (кг), объем (мл)

Модель	Для труб*	D	D2	d1	b1	G (DIN405)	G1	S	Объем заполняемой жидкости	Объем вытесняемой жидкости	h	Вес
PM – M31 – DN25	29x1,5	62	44	30	44	Rd 52x1,6'	M20x1,5 или G½	30	6,5	3,0	10	0,45
PM – M31 – DN32	35x1,5	70	50	35		Rd 58x1,6'			6,7	3,2		0,55
PM – M31 – DN40	41x1,5	78	56	Rd 65x1,6'		7,0			3,5	0,65		
PM – M31 – DN50	53x1,5	92	68,5	42		45			Rd 78x1,6'	7,4	3,9	11

\* – наружный Ø x толщину стенки



Штуцерное присоединение с клэмповым хомутом

Основные размеры (мм), вес (кг), объем (мл)

Модель	D	d1	d2	d3	b	b1	G	G1	S	Объем заполняемой жидкости	Объем вытесняемой жидкости	Вес
PM – K11 – 1	50,5	35	10	7	82	100	M20x1,5 или G½	M20x1,5 или G½	30	7,3	3,2	0,8
PM – K11 – 3/2					96					7,5	3,3	
PM – K11 – 2	64	42			96					7,9	4,0	1,0
PM – K11 – 5/2	77,5				109					8,5	4,1	1,1